



EGG Design by Luca Sacchetti

" Un guscio per ripararsi e ritrovarsi. Un'oggetto "alieno" all'interno di un contesto ambientale già disegnato e pianificato che si fa guardare nella sua individualità. Uno spacco nell'uovo ne consente l'entrata, la possibilità di un ritorno alle origini dove è tutto bianco e incontaminato. Si dialoga con l'esterno avendo le spalle al riparo dalle avversità, riattivando delle sensazioni ormai dimenticate nello scorrere di complesse esistenze. Un oggetto primordiale che nella sua semplicità rivela antiche verità e dischiude nuovi orizzonti..."

ALLESTIMENTO doccia :

Soffione antigoccia 47x47 cm Pioggia 8 led RGB - Swarosky Acciaio inox spazzolato (vedi scheda soffione)

Doccia monogetto - Swarosky

Miscelatore e deviatore 2 vie - Swarosky

Pulsantiera per controllo colore LED

(NB: a richiesta versione con temporizzatore con la possibilità di regolare la durata del getto)

Pedana posizionata all'interno della base è di serie in Okumè (famiglia del mogano) comoda sicura antiscivolamento consente più rapide e comode le operazioni di pulizia

Casse integrate 160 watt ciascuno "diffusori marini"

Sistema aroma therapy integrato

(NB: Visita l'area accessori e componi la tua doccia in linea con il tuo stile)

STRUTTURA doccia:

Realizzata in PE (polietilene lineare) prodotto mediante stampaggio rotazionale è disponibile nei colori: bianco, argento, oro o glitterato.

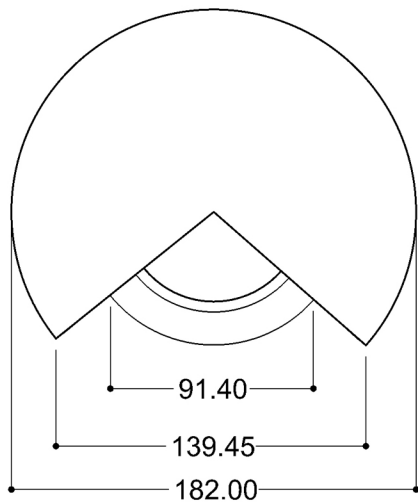
Inoltre disponibile la verniciatura lucida o opaca. (vedi elenco colori suggeriti e codice RAL)

Protezione UVI fattore UV8 (equivalente a 8000 ore di sole)

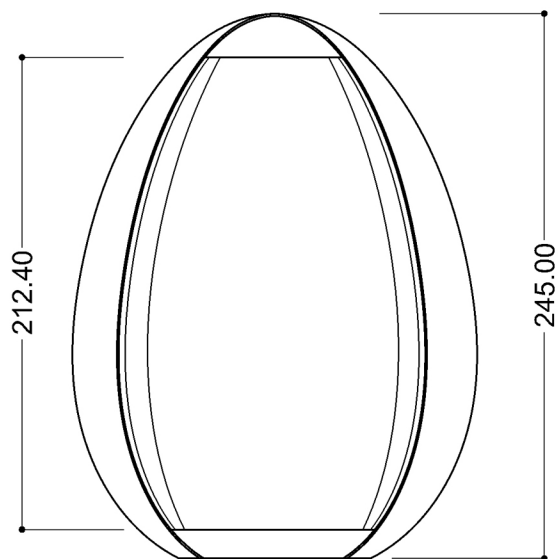
Alta resistenza agli urti e ad alte temperature: (-60°C a +80°C) (-76°F a +176°F)

Materiale 100% riciclabile

Vista superiore

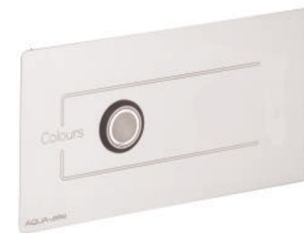


Vista frontale



Scheda Soffione

Soffione antigocciata 47 x 47 cm Piovra 8 led RGB – Swarovsky + Pulsante con e senza piastrina per controllo LED



1 Getto *in Getti*



Easy Clean System *in Funzioni*

Facile pulizia del calcare. Prodotti dotati del sistema "Easy clean" con ugelli in gomma



Luci Led *in Funzioni*

Sistema di Luci LED incorporato a basso voltaggio

2 casse integrate 160 watt "diffusori marini"
(resistente all'acqua, alla corrosione e al calore)



Sistema aroma therapy integrato



VL: Verniciato lucido

VO: Verniciato opaco



VM: Verniciato metallizzato



VL: Verniciate speciali



PEDANA OKUME'/MOGANO

